

BORNE TACTILE PMR FACILITY 27"



La borne tactile **PMR FACILITY 27 pouces** est un dispositif technologique ultra performant optimisé pour l'utilisation des personnes à mobilité réduite (PMR). Sa structure permet à une personne en fauteuil roulant de facilement se positionner devant la borne. Son écran répond aux normes d'accessibilité afin d'être manipulable par tous.



NORMES
PMR



GARANTIE
3 ANS



27
POUCES



FACILE
D'INSTALLATION



FABRICATION
FRANÇAISE



CAPACITIF
PROJETÉ



ÉCRAN

Taille : 27 pouces

Résolution : Full HD 1920x1080 px

Technologie tactile : Capacitif Projeté

Nombre de points de contact : 10

Angle de vue : 178° / 178°

Contraste : 3000: 1

Luminosité : 255 cd/m2

Temps de réponse : 5 ms

PC EN OPTION

(NON FOURNI AVEC LE MATÉRIEL)

Type : PC en option

Processeur : Intel Professionnel i3, i5, i7, i9

Mémoire vive : 4, 8, 16, 32 Go

Connectivité : RJ 45 + Wifi

Système d'exploitation : Windows Pro

Stockage : SSD 128Go, 256Go, 512Go
ou HDD 1To, 2To

GÉNÉRALITÉS

Dimensions LxHxP : 75 x 108 x 35 cm

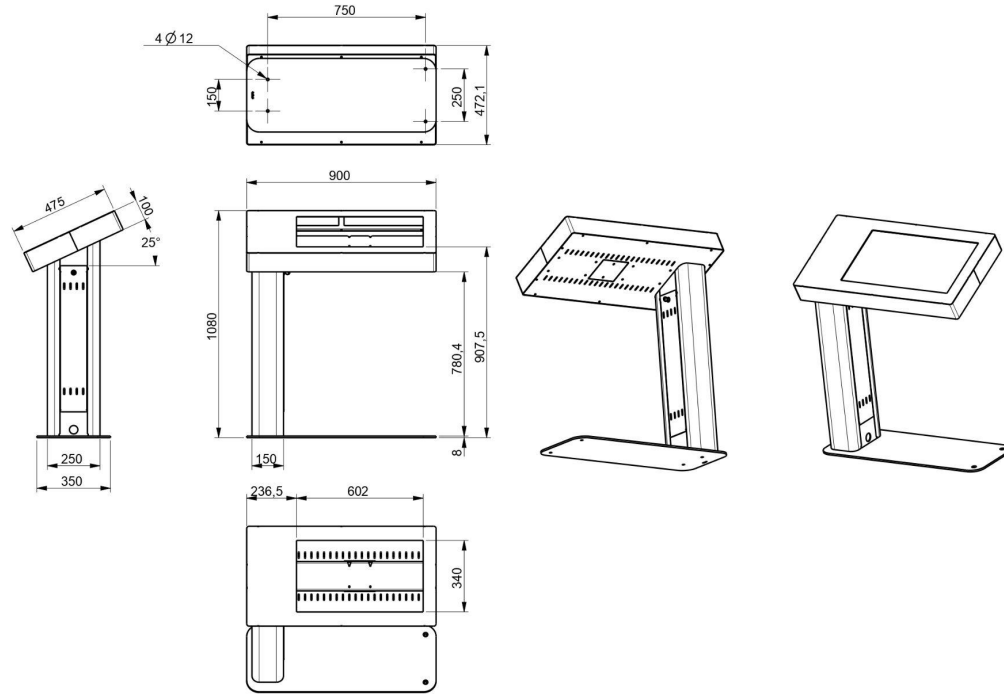
Poids : 69 kg

Alimentation : 220 V

Garantie : 3 ans (extension possible à 5 ans)

Accessoires fournis : Connectiques

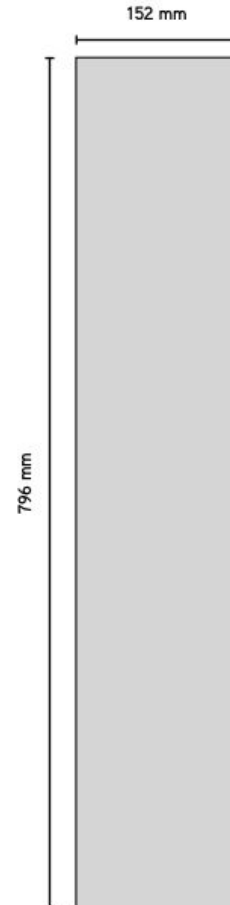
PLANS TECHNIQUES



SCHÉMAS

GABARITS D'IMPRESSION

> L.152 mm x H.796 mm



APPLICATIONS SUR-MESURE

Votre projet nécessite le développement de fonctionnalités avancées ? La connexion à vos outils internes ? Une synergie avec des périphériques (lecteurs de cartes, NFC, imprimante, objets connectés, etc) ?

Confiez-nous votre **cahier des charges** ! Nous analyserons vos besoins pour vous conseiller sur les solutions les plus adaptées, avec un chiffrage dans les meilleurs délais.

VOUS AVEZ UN PROJET ? 

CONTACTEZ-NOUS

Digilor dispose en interne d'un des meilleurs studios de développement d'applications tactiles multitouch. Chez nous, pas de sous-traitance, nous vous accompagnons sur tous les aspects de votre projet : **Matériel et Logiciel**.

Nos équipes rassemblent des talents aux compétences transversales : **Gestion de Projet – UX Design – Ingénierie Développement – Support**. Forts de nombreuses réalisations réussies et d'un processus de R&D permanent, nous réalisons chaque année des dizaines d'applications tactiles.



Choisir **Digilor** pour la réalisation de votre application, c'est l'opportunité de donner du sens à la technologie pour la mettre au service de vos **objectifs opérationnels**.

DÉCOUVREZ ÉGALEMENT NOS **APPLICATIONS STANDARDISÉES**

