

## BORNE TACTILE KIOSK 27"



La borne tactile **KIOSK 27 pouces** est une solution prête à être déployée sur votre point de vente. Elle dispose d'un écran tactile professionnel multitouch et peut intégrer les périphériques de votre choix (webcam, lecteurs, imprimante). La borne est personnalisable aux couleurs de votre entreprise en y apposant un sticker aimanté.



MEILLEURE  
VENTE



GARANTIE  
3 ANS



22  
POUCES



FACILE  
D'INSTALLATION



COMPOSANTS  
PROFESSIONNELS



HABILLAGE  
AIMANTÉ

### ÉCRAN

Taille : 27 pouces

Résolution : Full HD 1920 x 1080px

Technologie tactile : Capacitif Projeté

Nombre de points de contact : 10

Angle de vue : 178° / 178°

Contraste : 3000 : 1

Luminosité : 300 cd/m2

Temps de réponse : 12 ms

### PC EN OPTION

(NON FOURNI AVEC LE MATÉRIEL)

Type : PC en option

Processeur : Intel Professionnel i3, i5, i7, i9

Mémoire vive : 4, 8, 16, 32 Go

Connectivité : RJ 45 + Wifi

Système d'exploitation : Windows Pro

Stockage : SSD 128Go, 256Go, 512Go  
ou HDD 1To, 2To

### GÉNÉRALITÉS

Dimensions LxHxP : 70 x 135 x 47 cm

Poids : 40 kg

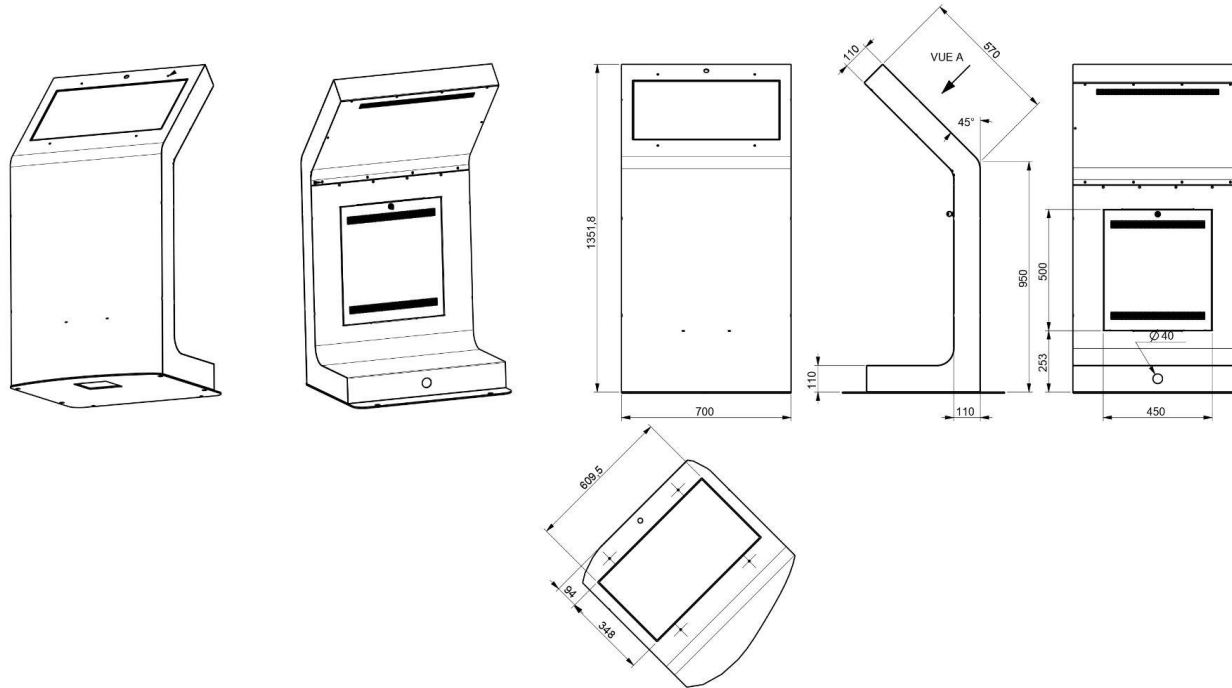
Alimentation : 220 V

Garantie : 3 ans (extension possible à 5 ans)

Accessoires fournis : Connectiques

Option : Personnalisation par un habillage  
aimanté

## PLANS TECHNIQUES



## APPLICATIONS SUR-MESURE

Votre projet nécessite le développement de fonctionnalités avancées ? La connexion à vos outils internes ? Une synergie avec des périphériques (lecteurs de cartes, NFC, imprimante, objets connectés, etc) ?

Confiez-nous votre **cahier des charges** ! Nous analyserons vos besoins pour vous conseiller sur les solutions les plus adaptées, avec un chiffrage dans les meilleurs délais.

VOUS AVEZ UN PROJET ? 

CONTACTEZ-NOUS

Digilor dispose en interne d'un des meilleurs studios de développement d'applications tactiles multitouch. Chez nous, pas de sous-traitance, nous vous accompagnons sur tous les aspects de votre projet : **Matériel et Logiciel**.

Nos équipes rassemblent des talents aux compétences transversales : **Gestion de Projet – UX Design – Ingénierie Développement – Support**. Forts de nombreuses réalisations réussies et d'un processus de R&D permanent, nous réalisons chaque année des dizaines d'applications tactiles.



Choisir **Digilor** pour la réalisation de votre application, c'est l'opportunité de donner du sens à la technologie pour la mettre au service de vos **objectifs opérationnels**.

## DÉCOUVREZ ÉGALEMENT NOS **APPLICATIONS STANDARDISÉES**

