

## BORNE TACTILE MODULO 27"



CONFIGURATION  
SUR-MESURE



GARANTIE  
3 ANS



27  
POUCES



NORMES  
PMR



IMPRIMANTE  
INTÉGRÉE



HABILLAGE  
AIMANTÉ

La borne tactile **MODULO** est un dispositif interactif qui permet à la fois de renseigner l'utilisateur et d'imprimer des documents qu'il remplit au préalable via l'écran tactile. C'est une borne tactile plébiscitée par le secteur public (mairie, CAF, CCAS,...) car elle offre aux utilisateurs la possibilité de remplir leurs démarches simplement, en toute discrétion et en totale autonomie.

### ÉCRAN

Taille : 27 pouces

Résolution : Full HD 1920 x 1080px

Technologie tactile : Capacitif Projeté

Nombre de points de contact : 10

Angle de vue : 178° / 178°

Contraste : 1000 : 1

Luminosité : 500 cd/m2

### PC EN OPTION

(NON FOURNI AVEC LE MATÉRIEL)

Type : PC en option

Processeur : Intel Professionnel i3, i5, i7, i9

Mémoire vive : 4, 8, 16, 32 Go

Connectivité : RJ 45 + Wifi

Système d'exploitation : Windows Pro

Stockage : SSD 128Go, 256Go, 512Go  
ou HDD 1To, 2To

### GÉNÉRALITÉS

Dimensions LxHxP : 171,4 x 150 x 60 mm

Poids : 60 kg

Alimentation : 220 V

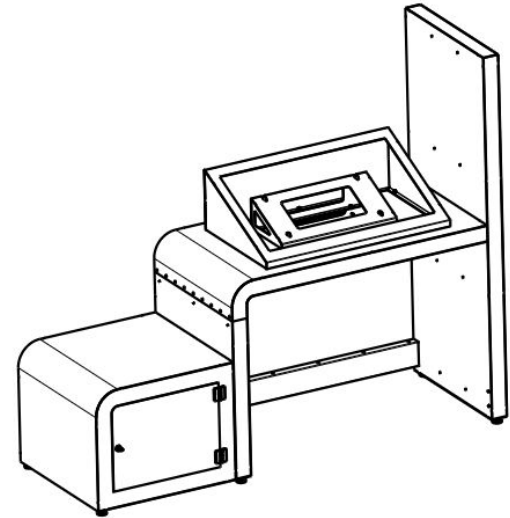
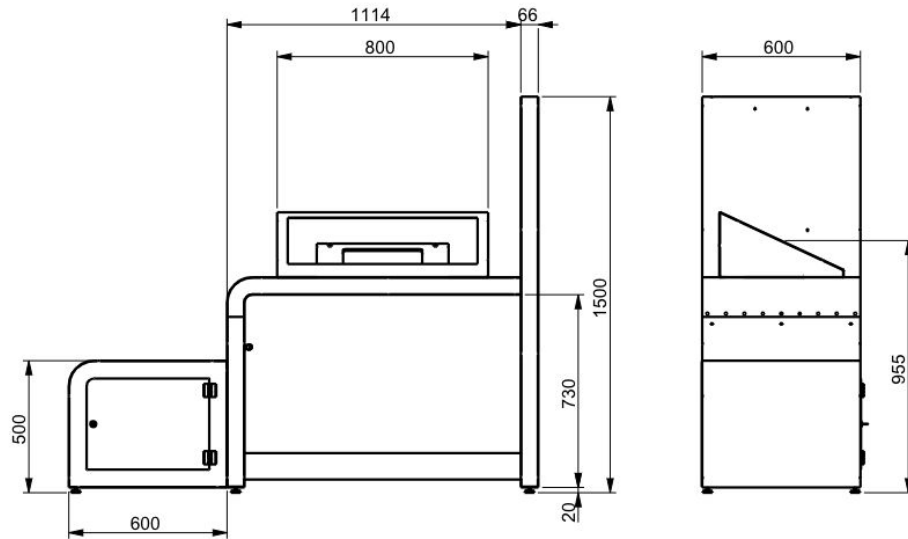
Garantie : 3 ans (extension possible à 5 ans)

Accessoires fournis : Connectiques

Option : Personnalisation par un habillage  
aimanté

SCHÉMAS

## PLANS TECHNIQUES



## APPLICATIONS SUR-MESURE

Votre projet nécessite le développement de fonctionnalités avancées ? La connexion à vos outils internes ? Une synergie avec des périphériques (lecteurs de cartes, NFC, imprimante, objets connectés, etc) ?

Confiez-nous votre **cahier des charges** ! Nous analyserons vos besoins pour vous conseiller sur les solutions les plus adaptées, avec un chiffrage dans les meilleurs délais.

VOUS AVEZ UN PROJET ? 

CONTACTEZ-NOUS

Digilor dispose en interne d'un des meilleurs studios de développement d'applications tactiles multitouch. Chez nous, pas de sous-traitance, nous vous accompagnons sur tous les aspects de votre projet : **Matériel et Logiciel**.

Nos équipes rassemblent des talents aux compétences transversales : **Gestion de Projet – UX Design – Ingénierie Développement – Support**. Forts de nombreuses réalisations réussies et d'un processus de R&D permanent, nous réalisons chaque année des dizaines d'applications tactiles.



Choisir **Digilor** pour la réalisation de votre application, c'est l'opportunité de donner du sens à la technologie pour la mettre au service de vos **objectifs opérationnels**.

## DÉCOUVREZ ÉGALEMENT NOS **APPLICATIONS STANDARDISÉES**

