

ÉCRAN TACTILE PCAP 10"



L'écran tactile 10 pouces offre le meilleur de la technologie avec des fonctionnalités multitouch permettant d'interagir sur toutes les applications tactiles. Les utilisateurs bénéficient d'une information enrichie avec du contenu multimédia (vidéos, galeries photos, son,...). Cet écran peut également s'intégrer à nos différents supports (borne, table, totem) afin de se transformer en un véritable dispositif interactif.



CAPACITIF
PROJETÉ



GARANTIE
3 ANS



10
POUCES



FACILE
D'INSTALLATION



COMPOSANTS
PROFESSIONNELS



PAYSAGE OU
PORTRAIT



ÉCRAN

Taille : 10 pouces

Résolution : 1280 x 800 px

Technologie tactile : Capacitif Projeté

Nombre de points de contact : 10

Angle de vue : 170° / 170°

Contraste : 1300: 1

Luminosité : 450 cd/m2

Temps de réponse : 25 ms

PC EN OPTION

(NON FOURNI AVEC LE MATÉRIEL)

Type : PC en option

Processeur : Intel Professionnel i3, i5, i7, i9

Mémoire vive : 4, 8, 16, 32 Go

Connectivité : RJ 45 + Wifi

Système d'exploitation : Windows Pro

Stockage : SSD 128Go, 256Go, 512Go
ou HDD 1To, 2To

GÉNÉRALITÉS

Dimensions LxHxP : 260.5 x 183.5 x 39.5mm

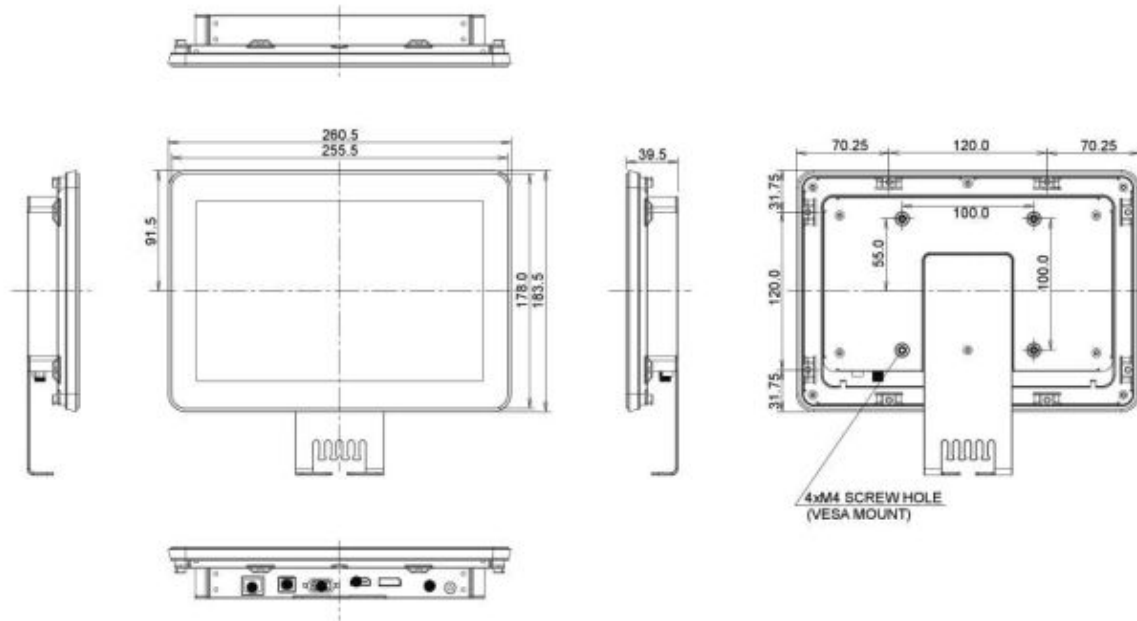
Poids : 1.4 kg

Alimentation : 240 V

Garantie : 3 ans (extension possible à 5 ans)

Accessoires fournis : Connectiques

PLANS TECHNIQUES



APPLICATIONS SUR-MESURE

Votre projet nécessite le développement de fonctionnalités avancées ? La connexion à vos outils internes ? Une synergie avec des périphériques (lecteurs de cartes, NFC, imprimante, objets connectés, etc) ?

Confiez-nous votre **cahier des charges** ! Nous analyserons vos besoins pour vous conseiller sur les solutions les plus adaptées, avec un chiffrage dans les meilleurs délais.

VOUS AVEZ UN PROJET ? 

CONTACTEZ-NOUS

Digilor dispose en interne d'un des meilleurs studios de développement d'applications tactiles multitouch. Chez nous, pas de sous-traitance, nous vous accompagnons sur tous les aspects de votre projet : **Matériel et Logiciel**.

Nos équipes rassemblent des talents aux compétences transversales : **Gestion de Projet – UX Design – Ingénierie Développement – Support**. Forts de nombreuses réalisations réussies et d'un processus de R&D permanent, nous réalisons chaque année des dizaines d'applications tactiles.



Choisir **Digilor** pour la réalisation de votre application, c'est l'opportunité de donner du sens à la technologie pour la mettre au service de vos **objectifs opérationnels**.

DÉCOUVREZ ÉGALEMENT NOS **APPLICATIONS STANDARDISÉES**

