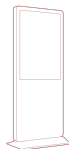


TOTEM AFFICHAGE DYNAMIQUE OUTDOOR 49"



Le totem affichage dynamique **OUTDOOR** repousse les limites de votre visibilité et communication. Il diffuse vos messages publicitaires et informationnels en dehors de vos murs à une très large cible. Muni d'un player multimédia, la force de ce dispositif est tel que chaque passant se transforme en clients ou visiteurs potentiels. Il existe en tailles 43, 49, 55, 65, 75 et 86 pouces.



IDEAL EN
EXTÉRIEUR
DE -20°C À 50°C



49
POUCES



GARANTIE
3 ANS



COMPOSANTS
PROFESSIONNELS



UTILISATION
24/7



FACILE
D'INSTALLATION

ÉCRAN

Taille : 49 pouces

Résolution : 1920 x 1080 px

Angle de vue : 178° / 178°

Contraste : 8000 : 1

Luminosité : 2500 cd/m2

Temps de réponse : 8 ms

PLAYER

(NON FOURNI AVEC LE MATÉRIEL)

Type : Player d'affichage dynamique

USB/SD

Supports acceptés : Clé USB & Carte SD

Formats acceptés : MPEG/MP4/AVI
JPG/MP3

GÉNÉRALITÉS

Dimensions LxHxP : 87 x 195 x 19.7 cm

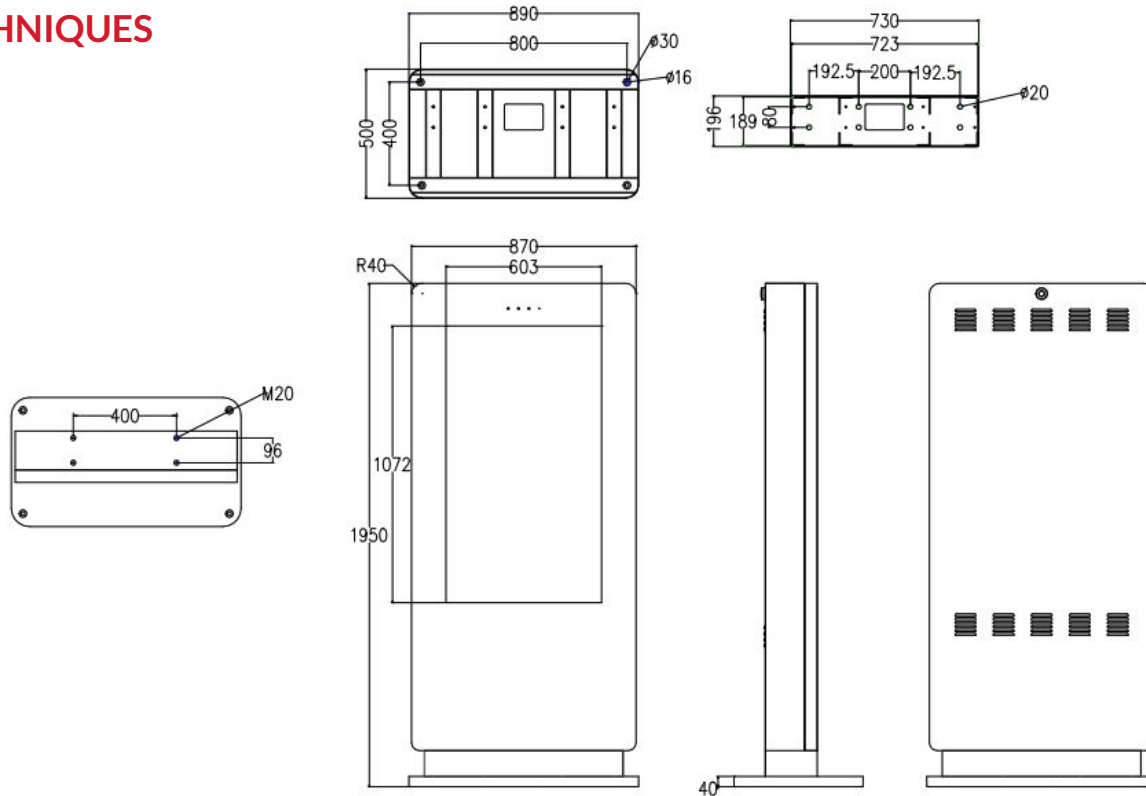
Poids : 120 kg

Alimentation : 110 - 240 V

Accessoires fournis : Connectiques

Garantie : 3 ans

PLANS TECHNIQUES



Écran outdoor 2500 cd / m²

Ces écrans sont des panneaux à haute luminosité de 2 500 cd / m², soit 10 fois plus lumineux qu'un écran standard pour permettre une lisibilité aisée de votre contenu, même à la lumière directe du soleil.



2500 cd / m²



Résistant aux conditions extérieures

Le boîtier dispose d'un indice de protection IP65, ce qui signifie qu'il résiste à la poussière et à toutes les conditions météorologiques.



Résistant anti-vandalisme

Le boîtier est conçu en acier avec une façade en verre trempé pour protéger le dispositif de toute tentative de vandalisme. Les commandes et les entrées sont également cachées et inaccessibles aux passants afin d'éviter toute altération.



Contrôle de la température

Un système de refroidissement maintient l'écran à la température optimale afin d'assurer une durée de vie plus longue et fiable à votre dispositif. L'écran peut ainsi fonctionner quelles que soient les conditions extérieures.



Boîtier étanche IP65

Un indice IP65 signifie que l'écran est capable de résister à toutes les conditions météorologiques humides et dispose également de connecteurs étanches.

IP65



Verre antireflet

La face avant en verre est spécialement traitée pour rendre l'affichage facilement lisible à la lumière directe du soleil.



Lecteur clé USB

Chargez simplement des images et des vidéos sur une clé USB, insérez-la dans l'écran, attendez que votre contenu soit copié puis retirez la clé. Vos images et vidéos seront désormais diffusées en boucle.



Entretien facile

L'écran est conçu pour permettre un accès facile à l'avant à l'aide de vérins hydrauliques lorsqu'un entretien est requis.



Capteur de lumière ambiante

L'écran dispose d'un capteur qui modifie la luminosité de l'écran en fonction de la lumière ambiante assurant un écran visible à toute heure de la journée.



Verrou interne

Si vous avez besoin de connecter l'écran à une source externe, comme un PC ou un lecteur multimédia, vous pouvez utiliser l'entrée HDMI, les entrées VGA et la prise audio 3,5 mm et masquer le lecteur à l'intérieur du verrou interne.



APPLICATIONS SUR-MESURE

Votre projet nécessite le développement de fonctionnalités avancées ?

Confiez-nous votre **cahier des charges** ! Nous analyserons vos besoins pour vous conseiller sur les solutions les plus adaptées, avec un chiffrage dans les meilleurs délais.

VOUS AVEZ UN PROJET ? 

[CONTACTEZ-NOUS](#)

Digilor dispose en interne d'un des meilleurs studios de développement d'applications. Chez nous, pas de sous-traitance, nous vous accompagnons sur tous les aspects de votre projet : **Matériel** et **Logiciel**.

Nos équipes rassemblent des talents aux compétences transversales : **Gestion de Projet** – **UX Design** – **Ingénierie Développement** – **Support**. Forts de nombreuses réalisations réussies et d'un processus de R&D permanent, nous réalisons chaque année des dizaines d'applications.



Choisir **Digilor** pour la réalisation de votre application, c'est l'opportunité de donner du sens à la technologie pour la mettre au service de vos **objectifs opérationnels**.

DÉCOUVREZ NOS APPLICATIONS DÉDIÉES À L'AFFICHAGE DYNAMIQUE

SIGNAGE

Création et gestion de campagnes d'affichage dynamique

DIGILOR ON PREMISE SIGNAGE

Gérez vos contenus d'affichage dynamique en mode On Premise