

BORNE TACTILE PMR ACCESS 27"



La borne tactile **PMR ACCESS 27 pouces** est un outil technologique à la portée de tous. Son écran est situé à une hauteur accessible pour les personnes debout et également assises sur un fauteuil roulant. Les personnes avec un handicap corporel peuvent se positionner juste devant l'écran en installant leur fauteuil en-dessous pour une maniabilité optimale de l'application intégrée.



NORMES
PMR



GARANTIE
3 ANS



27
POUCES



FACILE
D'INSTALLATION



FABRICATION
FRANÇAISE



CAPACITIF
PROJETÉ

ÉCRAN

Taille : 27 pouces

Résolution : Full HD 1920x1080 px

Technologie tactile : Capacitif Projeté

Nombre de points de contact : 10

Angle de vue : 178° / 178°

Contraste : 3000: 1

Luminosité : 255 cd/m2

Temps de réponse : 5 ms

PC EN OPTION

(NON FOURNI AVEC LE MATÉRIEL)

Type : PC en option

Processeur : Intel Professionnel i3, i5, i7, i9

Mémoire vive : 4, 8, 16, 32 Go

Connectivité : RJ 45 + Wifi

Système d'exploitation : Windows Pro

Stockage : SSD 128Go, 256Go, 512Go
ou HDD 1To, 2To

GÉNÉRALITÉS

Dimensions LxHxP : 80 x 196,8 x 57 cm

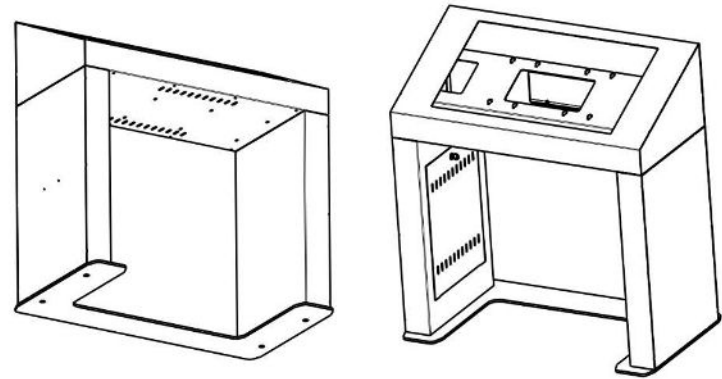
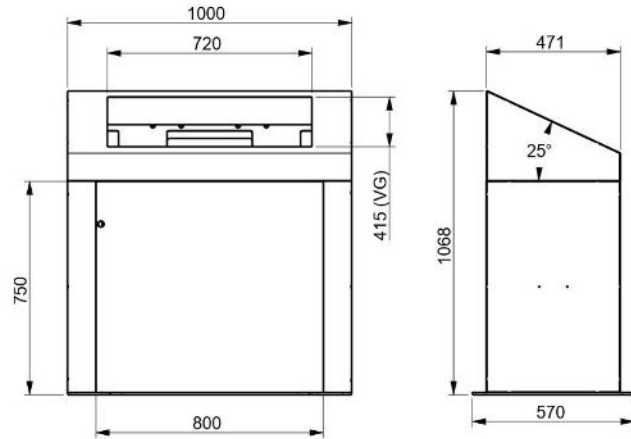
Poids : 70 kg

Alimentation : 220 V

Garantie : 3 ans (extension possible à 5 ans)

Accessoires fournis : Connectiques

PLANS TECHNIQUES



APPLICATIONS SUR-MESURE

Votre projet nécessite le développement de fonctionnalités avancées ? La connexion à vos outils internes ? Une synergie avec des périphériques (lecteurs de cartes, NFC, imprimante, objets connectés, etc) ?

Confiez-nous votre **cahier des charges** ! Nous analyserons vos besoins pour vous conseiller sur les solutions les plus adaptées, avec un chiffrage dans les meilleurs délais.

VOUS AVEZ UN PROJET ? 

[CONTACTEZ-NOUS](#)

Digilor dispose en interne d'un des meilleurs studios de développement d'applications tactiles multitouch. Chez nous, pas de sous-traitance, nous vous accompagnons sur tous les aspects de votre projet : **Matériel et Logiciel**.

Nos équipes rassemblent des talents aux compétences transversales : **Gestion de Projet – UX Design – Ingénierie Développement – Support**. Forts de nombreuses réalisations réussies et d'un processus de R&D permanent, nous réalisons chaque année des dizaines d'applications tactiles.



Choisir **Digilor** pour la réalisation de votre application, c'est l'opportunité de donner du sens à la technologie pour la mettre au service de vos **objectifs opérationnels**.

DÉCOUVREZ ÉGALEMENT NOS **APPLICATIONS STANDARDISÉES**

