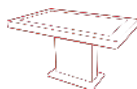


TABLE TACTILE IDEUM 55"



La table interactive 55" IDEUM est le support de communication interactif préféré des développeurs. Elle leur autorise les développements d'applications les plus complexes grâce à sa configuration informatique à toute épreuve.



CAPACITIF
PROJETÉ



GARANTIE
3 ANS



55
POUCES



FACILE
D'INSTALLATION



CONFIGURATION
SUR-MESURE



COMPOSANTS
PROFESSIONNELS



ÉCRAN

Taille : 55 pouces

Résolution : 4K UHD 3840 x 2160 px

Technologie tactile : Capacitif Projeté

Nombre de points de contact : 80

Angle de vue : 178° / 178°

Contraste : 1100: 1

Luminosité : 500 cd/m2

PC EN OPTION

(NON FOURNI AVEC LE MATÉRIEL)

Type : PC en option

Processeur : Intel Celeron, i3, i5, i7

Mémoire vive : 4, 8, 16 Go

Connectivité : RJ 45 + Wifi

Système d'exploitation : Windows Pro

Stockage : 128 Go SSD, 500 Go SSHD

GÉNÉRALITÉS

Dimensions LxHxP : 128 x 85 x 75,1 cm

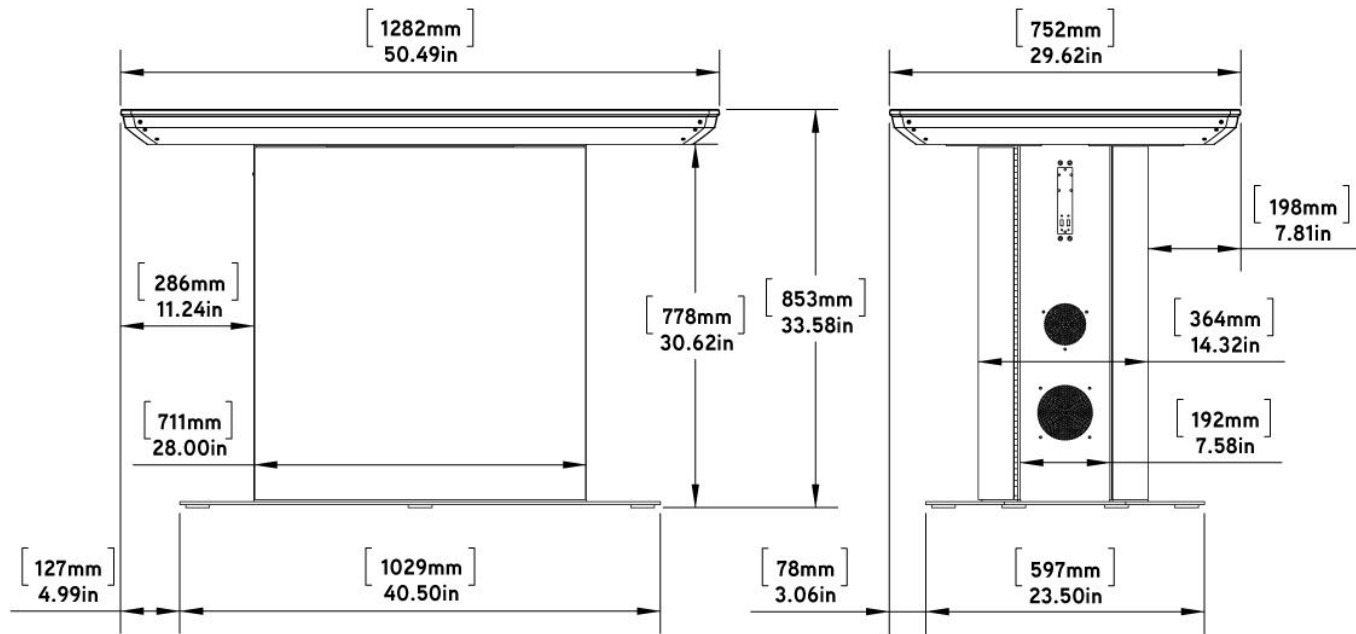
Poids : 109 kg

Alimentation : 110 - 240 V

Garantie : 3 ans (extension possible à 5 ans)

Accessoires fournis : Connectiques

PLANS TECHNIQUES



APPLICATIONS SUR-MESURE

Votre projet nécessite le développement de fonctionnalités avancées ? La connexion à vos outils internes ? Une synergie avec des périphériques (lecteurs de cartes, NFC, imprimante, objets connectés, etc) ?

Confiez-nous votre **cahier des charges** ! Nous analyserons vos besoins pour vous conseiller sur les solutions les plus adaptées, avec un chiffrage dans les meilleurs délais.

VOUS AVEZ UN PROJET ? 

[CONTACTEZ-NOUS](#)

Digilor dispose en interne d'un des meilleurs studios de développement d'applications tactiles multitouch. Chez nous, pas de sous-traitance, nous vous accompagnons sur tous les aspects de votre projet : **Matériel et Logiciel**.

Nos équipes rassemblent des talents aux compétences transversales : **Gestion de Projet – UX Design – Ingénierie Développement – Support**. Forts de nombreuses réalisations réussies et d'un processus de R&D permanent, nous réalisons chaque année des dizaines d'applications tactiles.



Choisir **Digilor** pour la réalisation de votre application, c'est l'opportunité de donner du sens à la technologie pour la mettre au service de vos **objectifs opérationnels**.

DÉCOUVREZ ÉGALEMENT NOS **APPLICATIONS STANDARDISÉES**

