

BORNE TACTILE SOFT PLUS 24"



La borne d'accueil **SOFT PLUS** est un dispositif digital vous permettant de fluidifier votre accueil. En effet, positionné à l'avant de votre entreprise, restaurant, boutique ou même musée, il vous permettra de guider le visiteur.



CAPACITIF
PROJETÉ



GARANTIE
3 ANS



24
POUCES



FACILE
D'INSTALLATION



DESIGN
EXCLUSIF



COMPOSANTS
PROFESSIONNELS

ÉCRAN

Taille : 24 pouces

Résolution : Full HD 1920 x 1080 px

Technologie tactile : Capacitif Projeté

Nombre de points de contact : 10

Angle de vue : 178° / 178°

Contraste : 3000: 1

Luminosité : 300 cd/m2

PC EN OPTION

(NON FOURNI AVEC LE MATÉRIEL)

Type : PC en option

Processeur : Intel Professionnel i3, i5, i7, i9

Mémoire vive : 4, 8, 16, 32 Go

Connectivité : RJ 45 + Wifi

Système d'exploitation : Windows Pro

Stockage : SSD 128Go, 256Go, 512Go
ou HDD 1To, 2To

GÉNÉRALITÉS

Dimensions du pied LxHxP : 550 x 1030 x 350 mm

Dimensions de l'écran : 575 x 347 mm

Poids : 27 kg

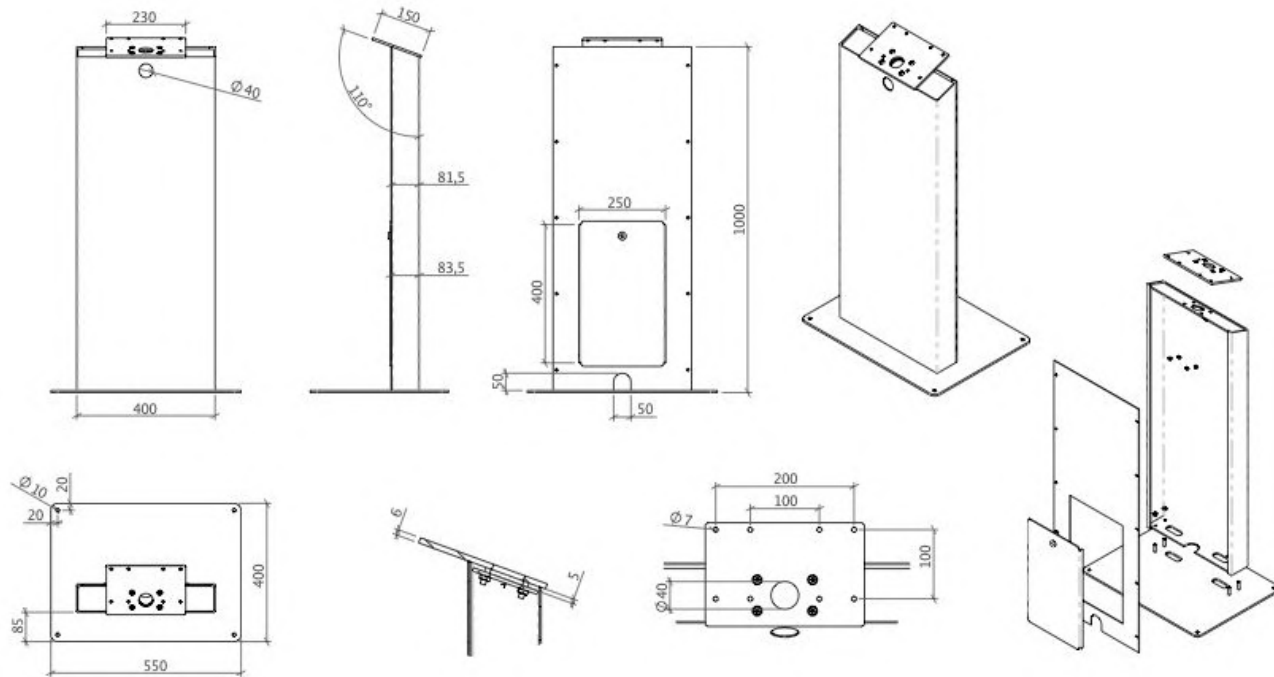
Alimentation : 220 V

Garantie : 3 ans (extension possible à 5 ans)

Options : Personnalisation par un habillage
aimanté

Accessoires fournis : Connectiques

PLANS TECHNIQUES



APPLICATIONS SUR-MESURE

Votre projet nécessite le développement de fonctionnalités avancées ? La connexion à vos outils internes ? Une synergie avec des périphériques (lecteurs de cartes, NFC, imprimante, objets connectés, etc) ?

Confiez-nous votre **cahier des charges** ! Nous analyserons vos besoins pour vous conseiller sur les solutions les plus adaptées, avec un chiffrage dans les meilleurs délais.

VOUS AVEZ UN PROJET ? 

[CONTACTEZ-NOUS](#)

Digilor dispose en interne d'un des meilleurs studios de développement d'applications tactiles multitouch. Chez nous, pas de sous-traitance, nous vous accompagnons sur tous les aspects de votre projet : **Matériel et Logiciel**.

Nos équipes rassemblent des talents aux compétences transversales : **Gestion de Projet – UX Design – Ingénierie Développement – Support**. Forts de nombreuses réalisations réussies et d'un processus de R&D permanent, nous réalisons chaque année des dizaines d'applications tactiles.



Choisir **Digilor** pour la réalisation de votre application, c'est l'opportunité de donner du sens à la technologie pour la mettre au service de vos **objectifs opérationnels**.

DÉCOUVREZ ÉGALEMENT NOS **APPLICATIONS STANDARDISÉES**

