

## BORNE DE COMMANDE FAST-FOOD



La borne de commande **FAST-FOOD** est notre dernière borne spécialisée pour les points de restauration rapide ! Elle permet de dynamiser un espace en désengorgeant la file d'attente et en accueillant les visiteurs avec son écran de veille. Avec la borne de commande, le client devient totalement autonome et laisse ainsi le personnel s'occuper des tâches prioritaires comme l'élaboration de la commande par exemple.



32  
POUCES



GARANTIE  
3 ANS



IMPRIMANTE  
INTÉGRÉE



FACILE  
D'INSTALLATION



PC  
INTÉGRÉ



CONFIGURATION  
SUR-MESURE

### ÉCRAN

Taille : 32 pouces

Résolution : Full HD 1920 x 1080px

Technologie tactile : Capacitif Projeté

Nombre de points de contact : 10

Angle de vue : 178° / 178°

Contraste : 1400 : 1

Luminosité : 400 cd/m2

Temps de réponse : <12 ms

### GÉNÉRALITÉS

Dimensions LxHxP : 55 x 62 x 35 cm

Poids : NC

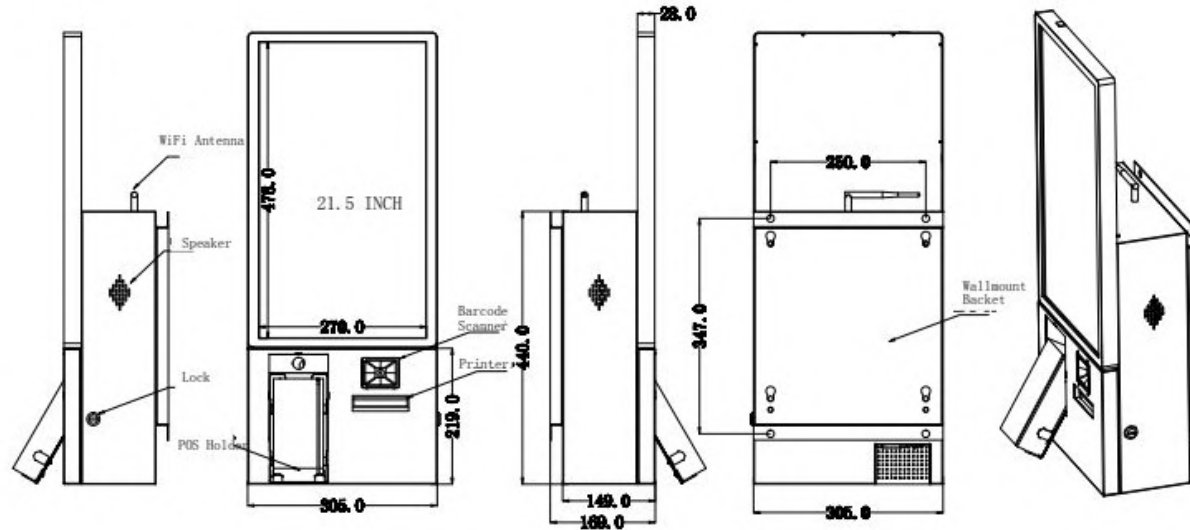
Alimentation : 220 V

Garantie : 3 ans (extension possible à 5 ans)

Accessoires fournis : Connectiques

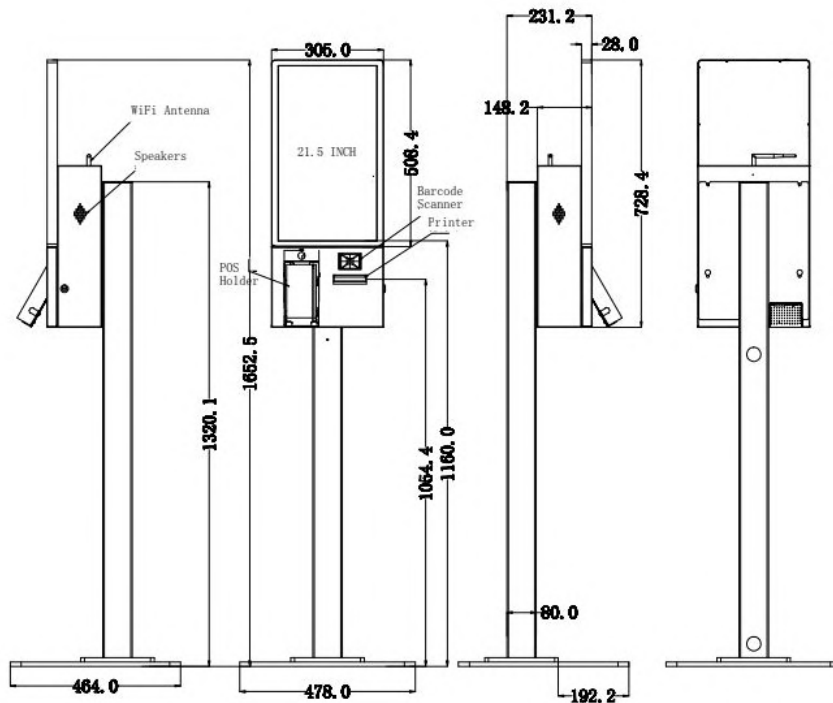
## PLANS TECHNIQUES

### Support mural



## PLANS TECHNIQUES

### Support sur pied



## APPLICATIONS SUR-MESURE

Votre projet nécessite le développement de fonctionnalités avancées ? La connexion à vos outils internes ? Une synergie avec des périphériques (lecteurs de cartes, NFC, imprimante, objets connectés, etc) ?

Confiez-nous votre **cahier des charges** ! Nous analyserons vos besoins pour vous conseiller sur les solutions les plus adaptées, avec un chiffrage dans les meilleurs délais.

VOUS AVEZ UN PROJET ? 

[CONTACTEZ-NOUS](#)

Digilor dispose en interne d'un des meilleurs studios de développement d'applications tactiles multitouch. Chez nous, pas de sous-traitance, nous vous accompagnons sur tous les aspects de votre projet : **Matériel et Logiciel**.

Nos équipes rassemblent des talents aux compétences transversales : **Gestion de Projet – UX Design – Ingénierie Développement – Support**. Forts de nombreuses réalisations réussies et d'un processus de R&D permanent, nous réalisons chaque année des dizaines d'applications tactiles.



Choisir **Digilor** pour la réalisation de votre application, c'est l'opportunité de donner du sens à la technologie pour la mettre au service de vos **objectifs opérationnels**.

## DÉCOUVREZ ÉGALEMENT NOS **APPLICATIONS STANDARDISÉES**

