

BORNE TACTILE PRIXUS 32"



La borne tactile **PRIXUS 32 pouces** offre une multitude de possibilités pour enrichir l'expérience utilisateur. Dotée d'un écran multitouch avec une qualité d'image remarquable et une haute résolution, elle peut intégrer les applications tactiles les plus abouties pour vous permettre des utilisations inédites afin de vous démarquer de la concurrence.



GARANTIE
3 ANS



32
POUCES



FACILE
D'INSTALLATION



COMPOSANTS
PROFESSIONNELS

ÉCRAN

Taille : 32 pouces

Résolution : FULL HD (1920 x 1080 px)

Angle de vue : 89°

Contraste : 1200 : 1

Luminosité : 500 cd/m2

Technologie tactile : Capacitif projeté

PC EN OPTION

(NON FOURNI AVEC LE MATÉRIEL)

Type : PC en option

Processeur : Intel Professionnel i3, i5, i7, i9

Mémoire vive : 4, 8, 16, 32 Go

Stockage : SSD 128Go, 256Go, 512Go
ou HDD 1To, 2To

Connectivité : RJ 45 + Wifi

Système d'exploitation : Windows Pro

GÉNÉRALITÉS

Dimensions LxHxP : 116.5 x 80.3 x 49.0 mm

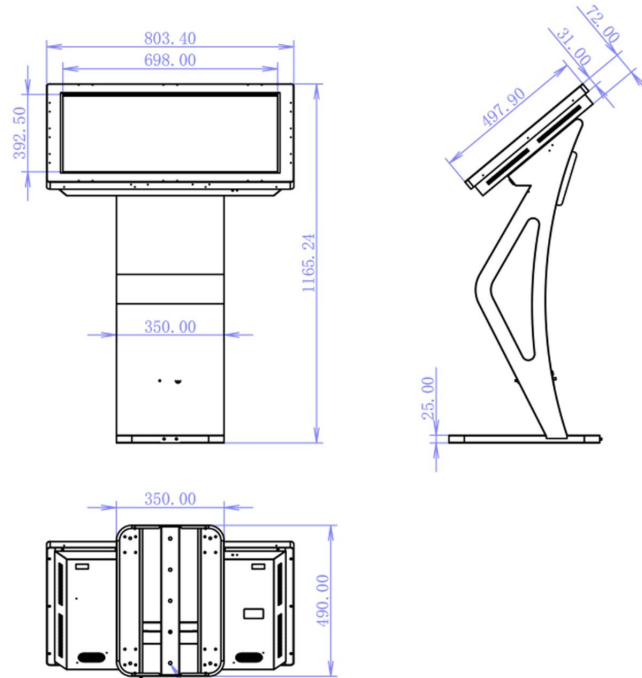
Poids : 34 kg

Alimentation : 110-240V 50/60Hz, Puissance maxi 150W

Garantie : 3 ans

SCHÉMAS

PLANS TECHNIQUES



APPLICATIONS SUR-MESURE

Votre projet nécessite le développement de fonctionnalités avancées ? La connexion à vos outils internes ? Une synergie avec des périphériques (lecteurs de cartes, NFC, imprimante, objets connectés, etc) ?

Confiez-nous votre **cahier des charges** ! Nous analyserons vos besoins pour vous conseiller sur les solutions les plus adaptées, avec un chiffrage dans les meilleurs délais.

VOUS AVEZ UN PROJET ? 

CONTACTEZ-NOUS

Digilor dispose en interne d'un des meilleurs studios de développement d'applications tactiles multitouch. Chez nous, pas de sous-traitance, nous vous accompagnons sur tous les aspects de votre projet : **Matériel et Logiciel**.

Nos équipes rassemblent des talents aux compétences transversales : **Gestion de Projet – UX Design – Ingénierie Développement – Support**. Forts de nombreuses réalisations réussies et d'un processus de R&D permanent, nous réalisons chaque année des dizaines d'applications tactiles.



Choisir **Digilor** pour la réalisation de votre application, c'est l'opportunité de donner du sens à la technologie pour la mettre au service de vos **objectifs opérationnels**.

DÉCOUVREZ ÉGALEMENT NOS **APPLICATIONS STANDARDISÉES**

