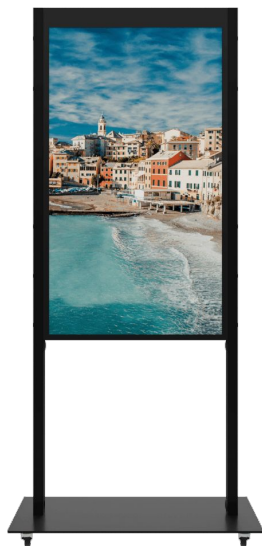
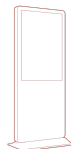


FICHE TECHNIQUE

TOTEM VITRINE POSTER DOUBLE-FACE 55"



Le design du totem vitrine **POSTER Double-Face 55 pouces** lui permet de s'intégrer parfaitement au sein de toutes les structures. Avec un écran de 3 500 cd/m² orienté vers l'extérieur pour lutter contre la lumière directe du soleil et un écran de 1 000 cd/m² orienté vers l'intérieur, ces écrans sont parfaitement conçus pour les vitrines de magasins.



SUR PIED OU
PLAFOND



55
POUCES



GARANTIE
3 ANS



COMPOSANTS
PROFESSIONNELS



UTILISATION
24/7



FACILE
D'INSTALLATION

ÉCRAN

Taille : 55 pouces

Résolution : Full HD 1920 x 1080px

Angle de vue : 178° / 178°

Luminosité : 3500 cd/m² (extérieur)
1000cd/m² (intérieur)

Contraste : 5000 : 1

PC EN OPTION

(NON FOURNI AVEC LE MATÉRIEL)

Type : PC en option

Processeur : Quad-Core Cortex-A17

Mémoire vive : 2 Go

Stockage : 8 Go

Connectivité : USB, HDMI, VGA, Ethernet

Système d'exploitation : Android 5.1.1

GÉNÉRALITÉS

Dimensions LxHxP : 950x2088x450 mm

Poids : NC

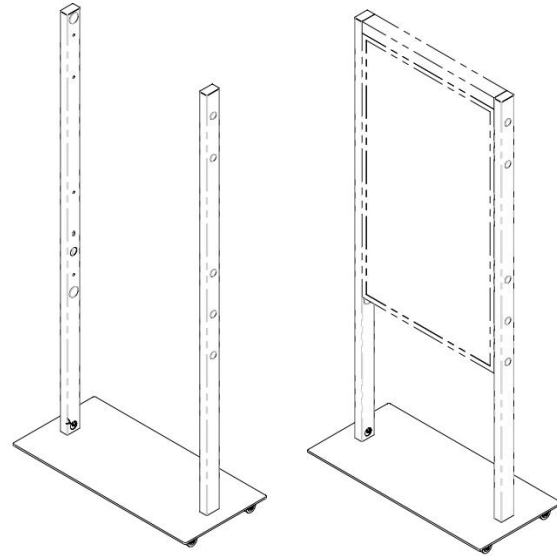
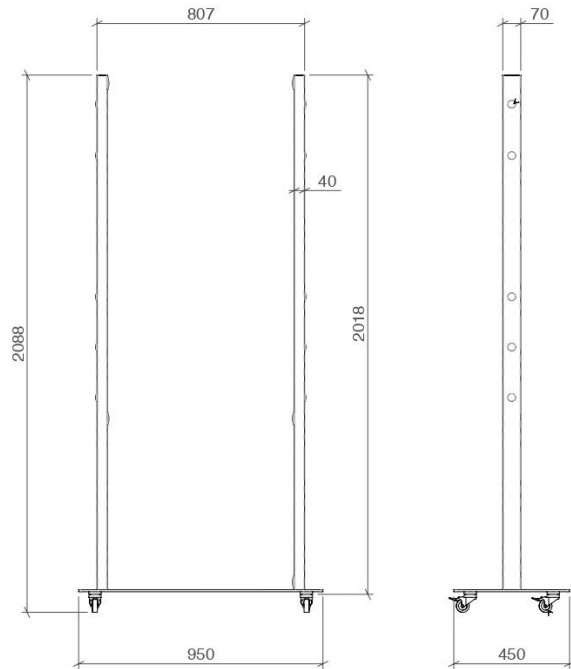
Alimentation : 220 V

Accessoires fournis : Connectiques

Support : Sur pied ou au plafond

Garantie : 3 ans

PLANS TECHNIQUES



APPLICATIONS SUR-MESURE

Votre projet nécessite le développement de fonctionnalités avancées ?

Confiez-nous votre **cahier des charges** ! Nous analyserons vos besoins pour vous conseiller sur les solutions les plus adaptées, avec un chiffrage dans les meilleurs délais.

VOUS AVEZ UN PROJET ? 

CONTACTEZ-NOUS

Digilor dispose en interne d'un des meilleurs studios de développement d'applications. Chez nous, pas de sous-traitance, nous vous accompagnons sur tous les aspects de votre projet : **Matériel** et **Logiciel**.

Nos équipes rassemblent des talents aux compétences transversales : **Gestion de Projet** – **UX Design** – **Ingénierie Développement** – **Support**. Forts de nombreuses réalisations réussies et d'un processus de R&D permanent, nous réalisons chaque année des dizaines d'applications.



Choisir **Digilor** pour la réalisation de votre application, c'est l'opportunité de donner du sens à la technologie pour la mettre au service de vos **objectifs opérationnels**.

DÉCOUVREZ NOS APPLICATIONS DÉDIÉES À L'AFFICHAGE DYNAMIQUE

SIGNAGE

Création et gestion de campagnes d'affichage dynamique



DIGILOR ON PREMISE SIGNAGE

Gérez vos contenus d'affichage dynamique en mode On Premise

