

FICHE TECHNIQUE

ÉCRAN D'AFFICHAGE DYNAMIQUE EXTÉRIEUR+ 43"



L'écran affichage dynamique EXTÉRIEUR+ vous permet d'étendre votre communication en dehors de vos murs. Il dispose d'un capteur pour ajuster automatiquement la luminosité de l'écran et rester visible de jour comme de nuit. Cet écran peut être utilisé à l'extérieur par toutes les conditions météorologiques.



43
POUCES



IDÉAL EN
EXTÉRIEUR
DE -10°C À 60°C



GARANTIE
3 ANS



COMPOSANTS
PROFESSIONNELS



UTILISATION
24/7



PAYSAGE OU
PORTRAIT



ÉCRAN

Taille : 43 pouces

Résolution : 1920 x 1080 Full HD

Luminosité : 2500 cd/m²

Angle de vue : 89° / 89°

Contraste : 1200 : 1

Temps de réponse : 6 ms

Ports: HDMI, USB

Boîtier : Aluminium anticorrosion et antirouille

Verre trempé : 6 mm

Protection : IP65 et IK10

Température de fonctionnement : -10°C ~+60°C

Humidité de fonctionnement : 5% ~ 98%

Altitude de fonctionnement : ≤ 2000m

Capteur de luminosité : intégré

GÉNÉRALITÉS

Dimensions écran paysage LxHxP : 994x582.4x149.5mm

Dimensions écran portrait LxHxP : 582.4x994x149.5mm

Poids : 90 kg

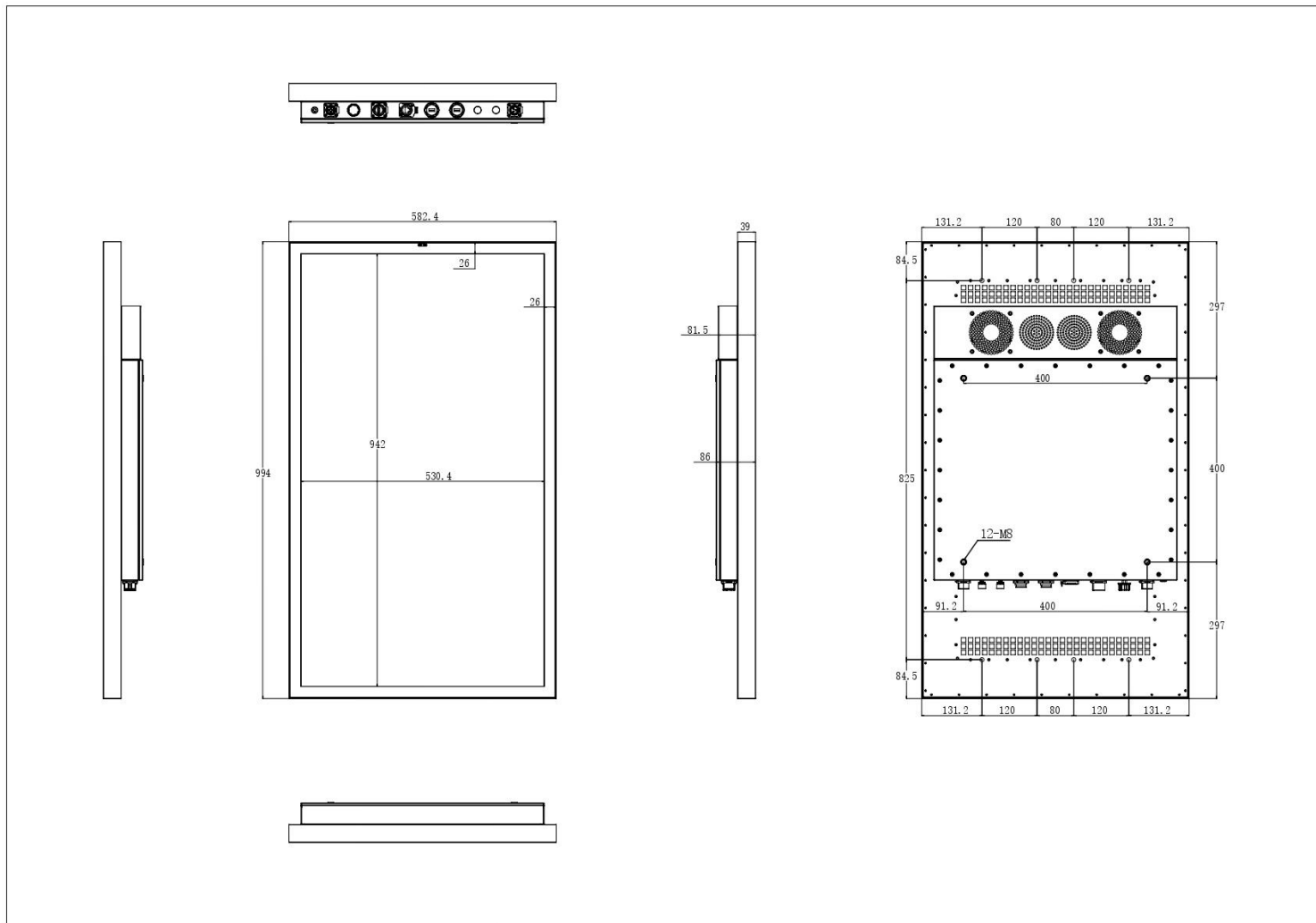
Consommation électrique maximale : 200W

Alimentation : 110 - 240 V

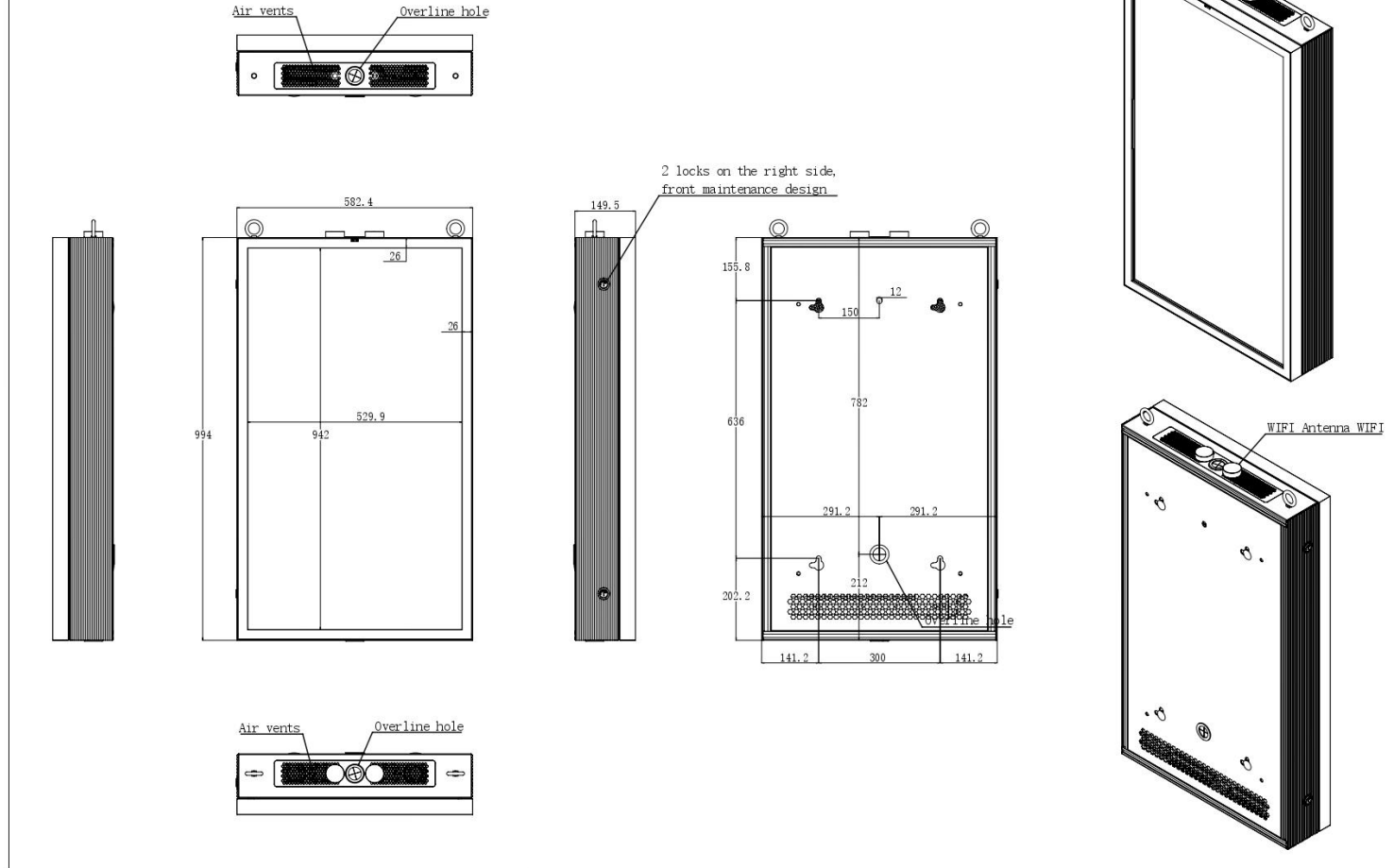
Accessoires fournis : Connectiques

Garantie : 3 ans

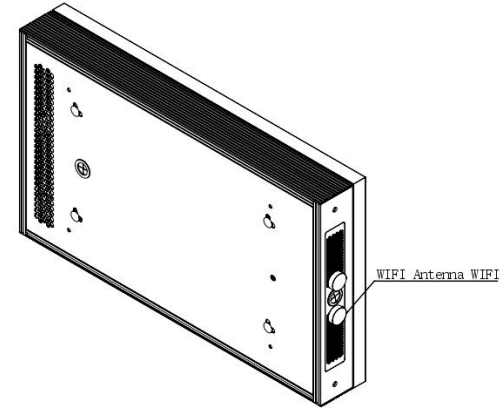
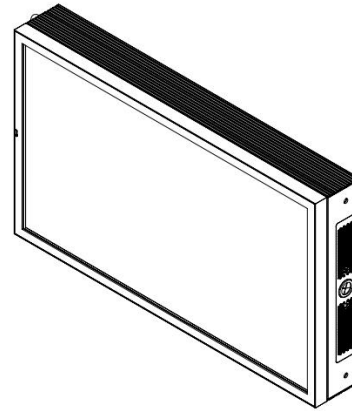
PLANS TECHNIQUES



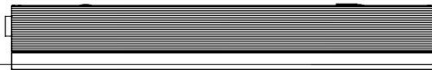
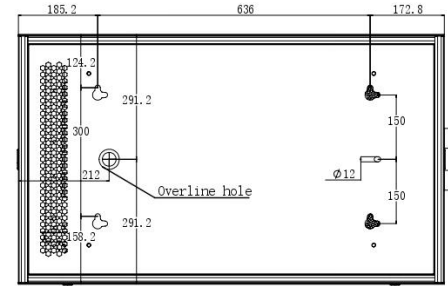
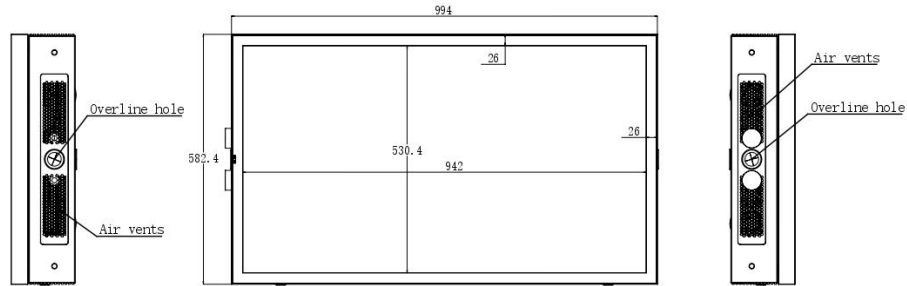
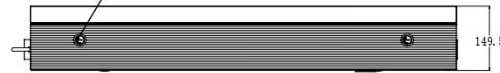
PLANS TECHNIQUES VERSION PORTRAIT



PLANS TECHNIQUES VERSION PAYSAGE



2 locks on the right side,
front maintenance design



Écran outdoor 2500 cd / m²

Ces écrans sont des panneaux à haute luminosité de 2 500 cd / m², soit 10 fois plus lumineux qu'un écran standard pour permettre une lisibilité aisée de votre contenu, même à la lumière directe du soleil.



2500 cd / m²



Résistant aux conditions extérieures

Le boîtier dispose d'un indice de protection IP65, ce qui signifie qu'il résiste à la poussière et à toutes les conditions météorologiques.



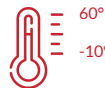
Résistant anti-vandalisme

Le boîtier est conçu en acier avec une façade en verre trempé pour protéger le dispositif de toute tentative de vandalisme. Les commandes et les entrées sont également cachées et inaccessibles aux passants afin d'éviter toute altération.



Contrôle de la température

Un système de refroidissement maintient l'écran à la température optimale afin d'assurer une durée de vie plus longue et fiable à votre dispositif. L'écran peut ainsi fonctionner quelles que soient les conditions extérieures.



Boîtier étanche IP65

Un indice IP65 signifie que l'écran est capable de résister à toutes les conditions météorologiques humides et dispose également de connecteurs étanches.

IP65



Verre antireflet

La face avant en verre est spécialement traitée pour rendre l'affichage facilement lisible à la lumière directe du soleil.



Lecteur clé USB

Chargez simplement des images et des vidéos sur une clé USB, insérez-la dans l'écran, attendez que votre contenu soit copié puis retirez la clé. Vos images et vidéos seront désormais diffusées en boucle.



Support mural verrouillable

Un support mural verrouillable est inclus avec l'écran. Il vous permet de fixer l'écran en orientation paysage ou portrait, et vous assure une solution clé-en-main complète.



Capteur de lumière ambiante

L'écran dispose d'un capteur qui modifie la luminosité de l'écran en fonction de la lumière ambiante assurant un écran visible à toute heure de la journée.



Verrou interne

Si vous avez besoin de connecter l'écran à une source externe, comme un PC ou un lecteur multimédia, vous pouvez utiliser l'entrée HDMI, les entrées VGA et la prise audio 3,5 mm et masquer le lecteur à l'intérieur du verrou interne.



APPLICATIONS SUR-MESURE

Votre projet nécessite le développement de fonctionnalités avancées ?

Confiez-nous votre **cahier des charges** ! Nous analyserons vos besoins pour vous conseiller sur les solutions les plus adaptées, avec un chiffrage dans les meilleurs délais.

VOUS AVEZ UN PROJET ? 

CONTACTEZ-NOUS

Digilor dispose en interne d'un des meilleurs studios de développement d'applications. Chez nous, pas de sous-traitance, nous vous accompagnons sur tous les aspects de votre projet : **Matériel** et **Logiciel**.

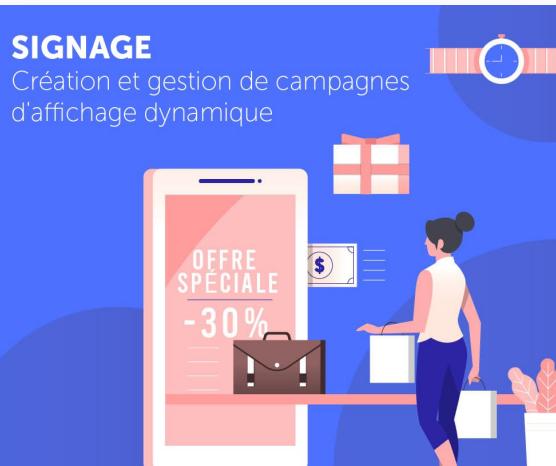
Nos équipes rassemblent des talents aux compétences transversales : **Gestion de Projet** – **UX Design** – **Ingénierie Développement** – **Support**. Forts de nombreuses réalisations réussies et d'un processus de R&D permanent, nous réalisons chaque année des dizaines d'applications.



Choisir **Digilor** pour la réalisation de votre application, c'est l'opportunité de donner du sens à la technologie pour la mettre au service de vos **objectifs opérationnels**.

DÉCOUVREZ NOS APPLICATIONS DÉDIÉES À L'AFFICHAGE DYNAMIQUE

SIGNAGE
Création et gestion de campagnes d'affichage dynamique



DIGILOR ON PREMISE SIGNAGE
Gérez vos contenus d'affichage dynamique en mode On Premise

